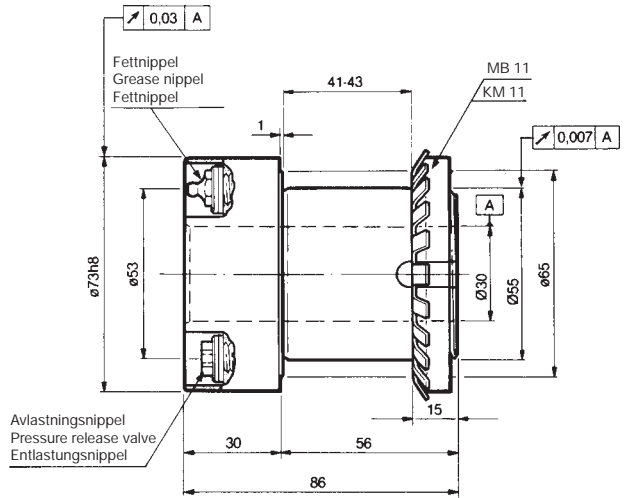


TYPE D

Lagertolerans:	
Bearing tolerance:	0
Lagertoleranz:	-0.015 mm
Spindeltolerans:	
Spindle tolerance:	$g_6 = -0.007$
Spindeltoleranz:	-0.020 mm
Arbetstryck:	
Working pressure:	
Arbeitsdruck:	200–250 bar



Monteringsanvisning

- Lager och ETP HYDRO-GRIP monteras ihop enligt Er lagerleverantörs anvisningar.
- Efter montering på spindeln trycksätt till 200 – 250 bar. Lagret har nu låsts och centrerats. Mer noggrann trycksättning kan göras genom att fastställa det lägsta erforderliga trycket: Montera ETP HYDRO-GRIP på spindeln, trycksätt och notera vid vilket tryck den låser mot spindeln. Därefter trycksätter man ytterligare ca 50 bar. Detta tryck kan anges som arbetstryck i instruktionen för maskinen.
- ETP HYDRO-GRIP demonteras genom att öppna avlastningsnippeln.

OBS

- ETP HYDRO-GRIP får endast trycksättas då den är monterad på en spindel.
- ETP HYDRO-GRIP är konstruerad för relativt små radiella laster.
- Max tillåtet tryck: 300 bar.

Mounting instruction

- Mount the bearing and ETP HYDRO-GRIP according to the instruction from your bearing supplier.
- After mounting on the spindle, pressurize to 200 – 250 bar. The bearing is now locked and centered. A more accurate pressurizing can be done by finding the lowest required pressure. Mount ETP HYDRO-GRIP on the spindle, pressurize and note the least pressure, which locks it to the spindle. Then pressurize another 50 bar. This pressure can be used in the instruction for the machine as working pressure.
- ETP HYDRO-GRIP is dismantled by opening the pressure release valve.

N.B.

- ETP HYDRO-GRIP should not be pressurized without the spindle.
- ETP HYDRO-GRIP is only designed for rather small radial loads.
- Max allowed pressure: 300 bar.

Bedienungsanleitung

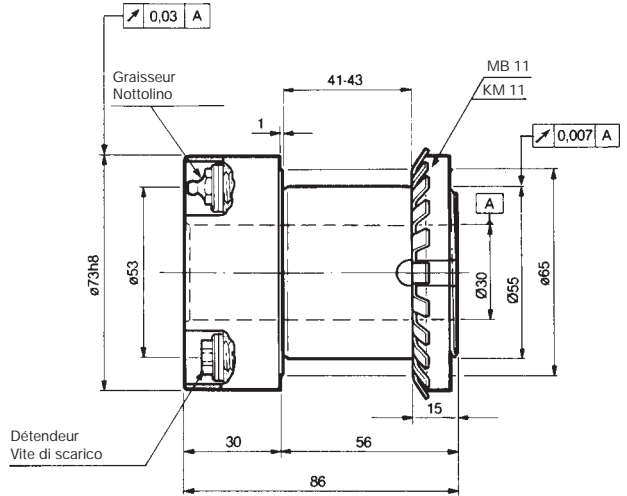
- Das Lager und ETP HYDRO-GRIP sind nach Anweisung des Lagerlieferanten zusammenzubauen.
- Nach Einbau auf der Spindel ist der Druck mit 200 – 250 bar zu veranschlagen. Das Lager ist jetzt fest und zentriert. Die genaue Ermittlung des erforderlichen Drucks ist wie folgt vorzunehmen: ETP HYDRO-GRIP auf die Spindel setzen, mit Druck beaufschlagen und beobachten, bei welchem Druck ETP HYDRO-GRIP auf der Spindel schliesst. Danach mit etwa 50 bar zusätzlich beaufschlagen. Dieser Druck kann in der Betriebsanleitung für die Maschine als Arbeitsdruck angegeben werden.
- Demontierung der hydraulischen ETP HYDRO-GRIP erfolgt durch Lösen der Entlastungsschraube.

Wichtig

- ETP HYDRO-GRIP darf ohne Spindel nicht mit Druck beaufschlagt werden.
- ETP HYDRO-GRIP ist nur für kleinere radielle Belastungen geeignet.
- Max zulässiger Druck: 300 bar.

TYPE D

Tolérance du palier:	0
Tolleranza cuscinetto:	-0.015 mm
Tolérance de l'arbre:	g6= -0.007
Tolleranza albero:	-0.020 mm
Pression de travail:	
Pressione di lavoro:	200–250 bar



Instructions de montage

- Assembler le palier et ETP HYDRO-GRIP selon les instructions du fabricant du palier.
- Après montage de cet ensemble sur l'arbre, mettre ETP HYDRO-GRIP en pression jusqu'à 200 – 250 bars. On peut effectuer le montage avec une pression différente et inférieure celle qui est recommandée. Monter ETP HYDRO-GRIP sur l'arbre et repérer à quelle pression ETP HYDRO-GRIP se maintient serré. Augmenter alors la pression d'une valeur supplémentaire de 50 bars pour atteindre le serrage définitif. Cette valeur de pression devra être mentionnée dans les instructions de service de la machine.
- Pour démonter ETP HYDRO-GRIP, il suffit de desserrer la vis de pression et de séparer l'ensemble palier-manchon de l'arbre.

NOTA:

- Il ne faut jamais mettre le manchon ETP HYDRO-GRIP en pression en dehors de l'arbre.
- Pression maxi permise: 300 bars.
- ETP HYDRO-GRIP doit être utilisé uniquement sur des machines où les charges radiales sont faibles. (Positionnement maintien du palier).

Istruzioni di montaggio

- Il cuscinetto e ETP HYDRO-GRIP montarli secondo le istruzioni del Vs. fornitore.
- Dopo il montaggio su l'albero mettere in pressione fino a 200 – 250 bar. Ora l'assieme è bloccato e centrato. Una pressione più esatta si può stabilire cercando la pressione minima necessaria per bloccare l'assieme. Es: Montare il ETP HYDRO-GRIP sull'albero, mettere in pressione e annotare a carico si blocca. Poi aumentare la pressione di circa 50 bar. Questa pressione di lavoro annotarla sull'istruzioni della macchina.
- ETP HYDRO-GRIP si smonta aprendo la vite di scarico.

ATTENZIONE

- ETP HYDRO-GRIP metterlo in pressione solamente dopo d'essere montato sull'albero.
- ETP HYDRO-GRIP è costruito per carichi radiali relativamente piccoli.
- Pressione massima: 300 bar.